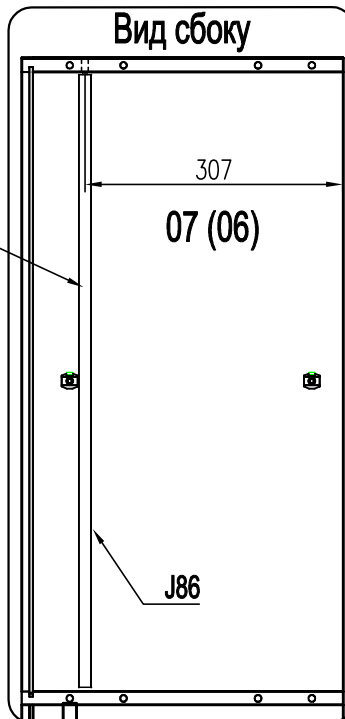
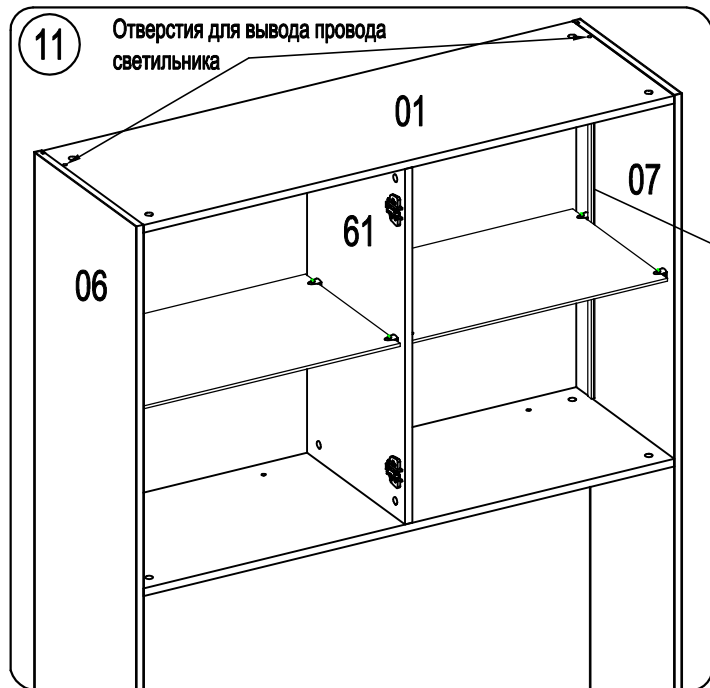


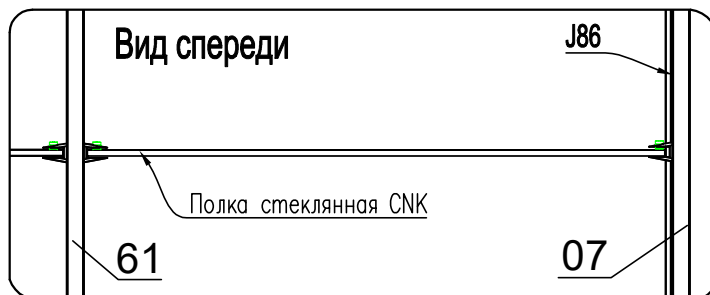
Установка светильников (приобретаются отдельно по желанию покупателя)



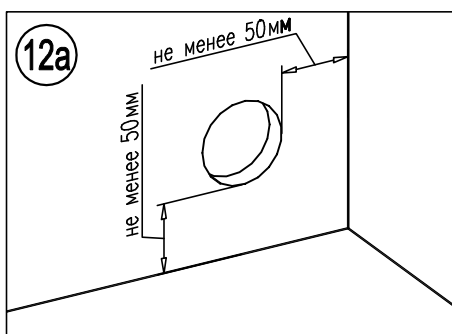
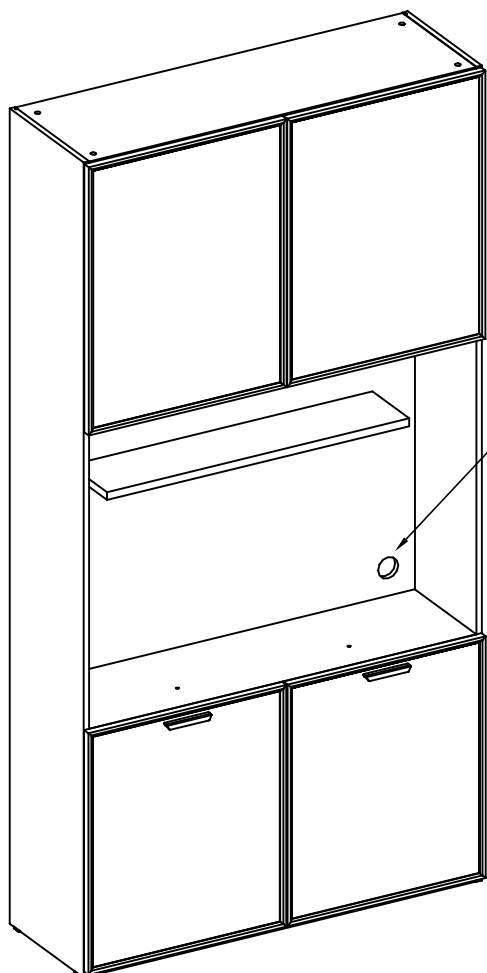
ВНИМАНИЕ!

Если вы приобрели светильник J86

1. Досверлить 2 отв. Ø8мм в горизонтальной стенке (01). С обратной стороны на выходе сверла прижать брусок, чтобы отверстие получилось аккуратным.
2. Снять защитную ленту с обратной стороны светильника и наклеить на стенки вертикальные 06 и 07 (см.вид сбоку).
3. Вывести провода в ранее просверленные отв.Ф8мм для подключения к источнику питания.



12 Установка кабель-канала



1. Определитесь с положением отверстия под кабель-канал, рекомендуемые отступы от края показаны на рисунке.
2. Используя кабель-канал в качестве шаблона, разметьте положение отверстия.
3. Просверлите в задней стенке отверстие Ø60мм.
4. Установите кабель-канал.

